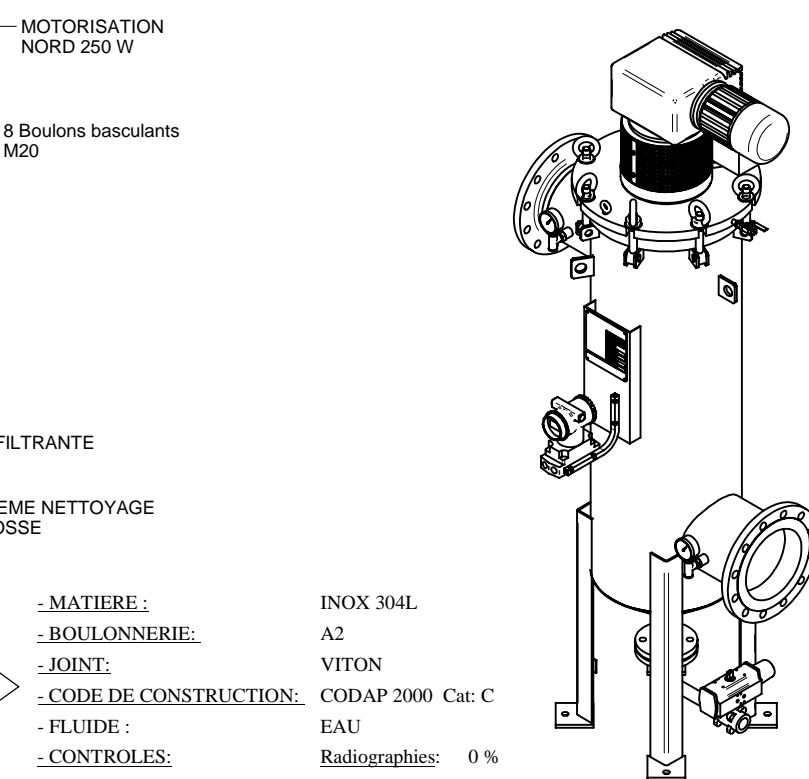
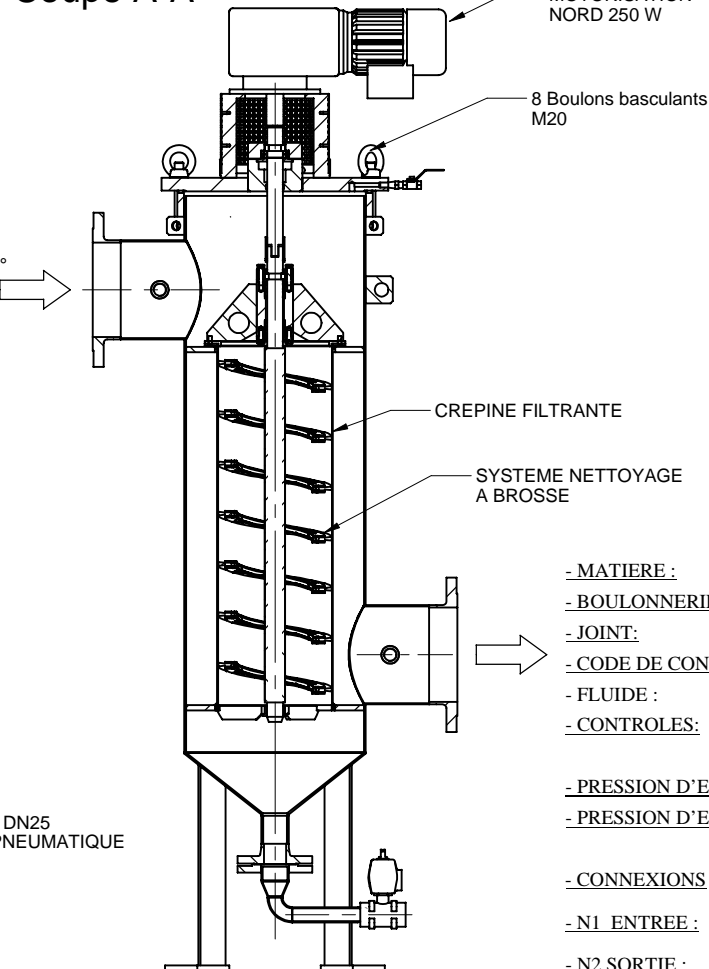
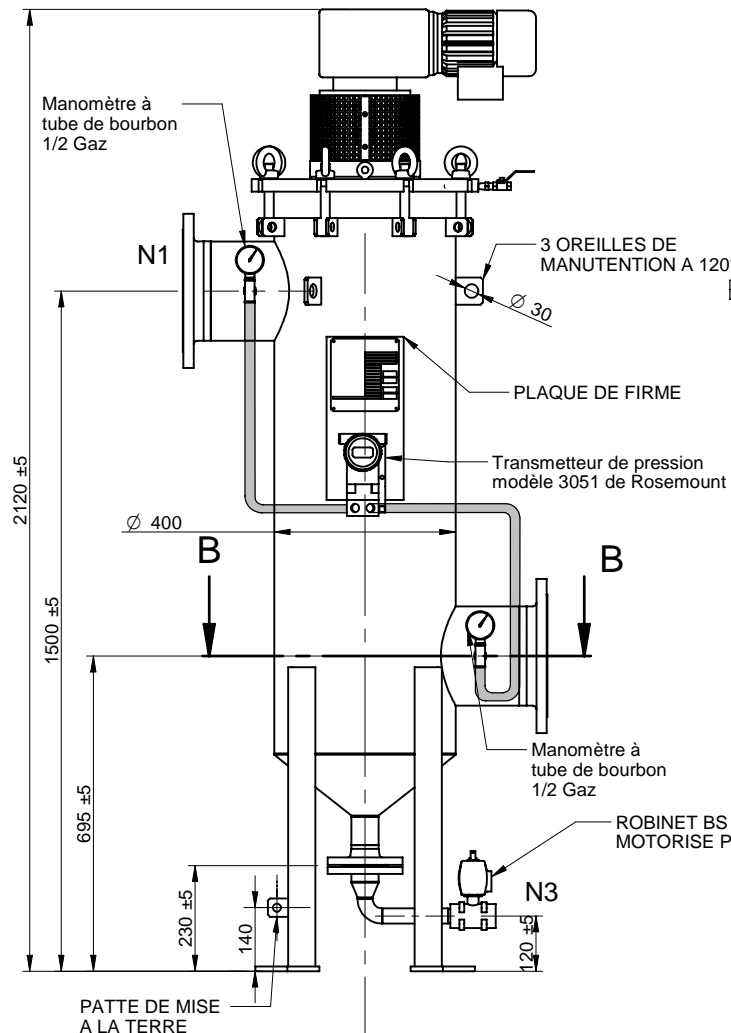
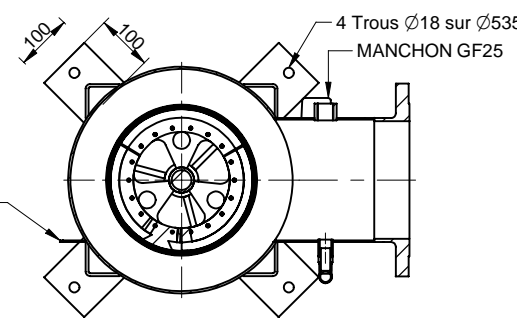
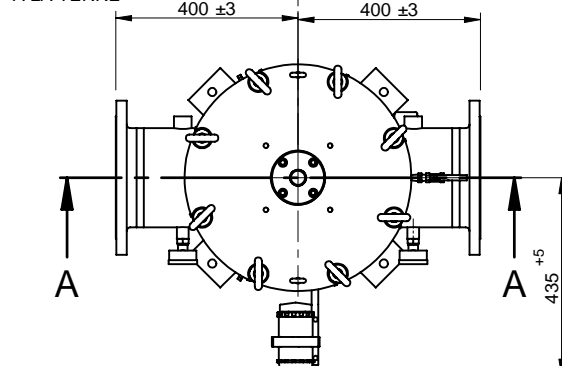



Coupe A-A



- MATIERE : INOX 304L
- BOULONNERIE : A2
- JOINT : VITON
- CODE DE CONSTRUCTION : CODAP 2000 Cat: C
- FLUIDE : EAU
- CONTROLES : Radiographies: 0 %
Ressuage: 0%
- PRESSION D'ETUDE : 10 bar à 50°C
- PRESSION D'EPREUVE : 15 bar à température ambiante
- CONNEXIONS
- N1 ENTREE : BRIDE ISO PN16 DN200 11B
- N2 SORTIE : BRIDE ISO PN16 DN200 11B
- N3 VIDANGE : Bride PN16 DN50 01A avec coude



Coupe B-B

SC32024X	FILTRE JYR X250 770 15X BPTR MOTO	IN 304L	
Reference	Designation	Material	Part number
 FILTERMAT BELGIUM Tel +32-3-710.65.50 Fax +32-3-710.65.58 info@filtermat.be www.filtermat.be			
FILTRE JYR X250 770 15X BPTR MOTO E/S PN16 DN200 01A			UNLESS OTHERWISE SPECIFIED : - DIMENSIONS ARE IN mm - TOLERANCES : DIMENSIONS : +/- 5 mm ANGLES : +/- ° MACH. SURFACE : Ra -
3	30.12.05	maj DAO	J LEVEL -
0	24.10.05	FIRST RELEASE	A Facon -
Rev	Date	Revision	Drawn by Approved
			N° SC32024